

岩鉄 ニュース

// アルミでお困りではありませんか？ //

◎今回のテーマは《アルミ鋳物》

※アルミ鋳物とは...

アルミニウムを溶かして砂等で作成した鋳型に流し込んで作る製品の事です。
医療器、半導体をはじめ、様々な装置にアルミ鋳物が使用されております。

こんなお悩みは御座いませんか？

- ・鋳物材料の品質・納期に関してバラツキが有り困っている...
- ・削り出し～鋳物化を検討しコストダウンしたいがどこに依頼してよいか分からない...
- ・材料・加工・塗装など調達先を一本化したい...

//そのお悩み岩手製鉄(株)が解決致します//

◎材料・加工・塗装・組み立てを一貫して納入可能です。
(もちろん単品でも承ります)

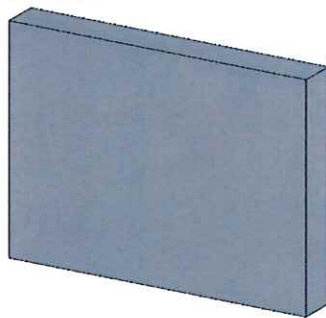
◎図面がなくてもOKです。
(3Dスキャンを使用して対象製品を測定する事で、製図も可能です)

◎新製品など設計から御打ち合わせ可能です。
(弊社設計・技術部門にて様々な強度計算や解析が可能です)

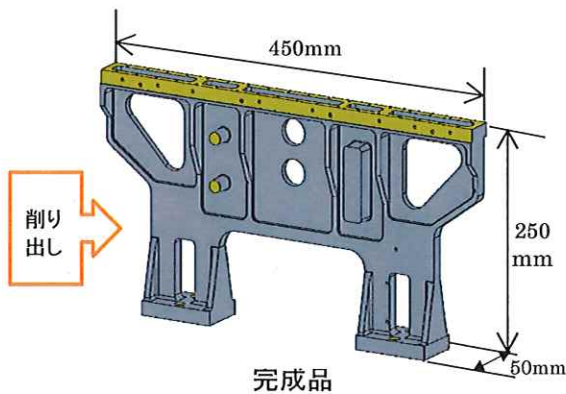
◎下記コスト削減例です

(A社様従来アルミ削り出し⇒鋳物化にすることでコスト50%削減しました)

(従来品)

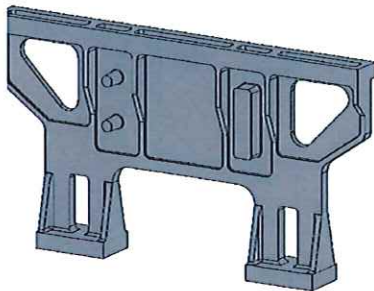


アルミブロック

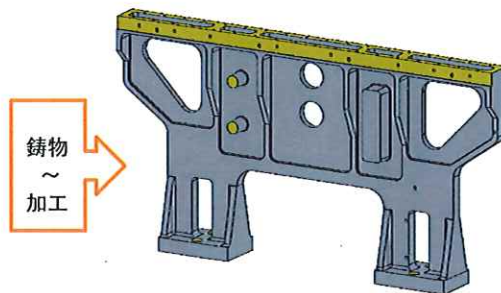


完成品

(改善例)



アルミ鋳物



加工完成品

◎アルミニウムの特徴

- ・軽い
比重は2.7 鉄や銅に比べて約1/3の軽さです
- ・耐食性が良い
サビや腐食を自然に防止。空気中で酸化膜を精製し、皮膜が腐食を防ぐ役目をしています
- ・導電性が良い
電気をよく通すためエネルギー、エレクトロニクス分野で需要が伸びています
- ・毒性が少ない
他材質と比べ成分的に無害で食品、医療機器分野で幅広く使用されています

◎アルミ鑄造:種類と特徴

- ・砂型鑄造 形状、大きさに制限されず試作など多品種少量に適している
- ・金型鑄造 グラビティと呼ばれ砂型鑄造より欠陥が少なく、強度も高い
- ・ロストワックス 寸法精度に優れ、多量生産が多い
- ・ダイカスト鑄造 寸法精度、鑄肌が優秀。量産向けが多い

◎ロットに応じ、コストメリットがある最適な鑄造方法を選定致します。

◎仕様に応じ最適な材質をご提案致します。

発行元:岩手製鉄株式会社

鑄物事業部営業課 佐藤健

〒024-0334

岩手県北上市和賀町藤根18-14

TEL 0197-73-5900

FAX 0197-73-6477

URL:<http://www.iwateiron.co.jp/>

E-mail:sale@iwateiron.co.jp

メール配信停止はこちらから: